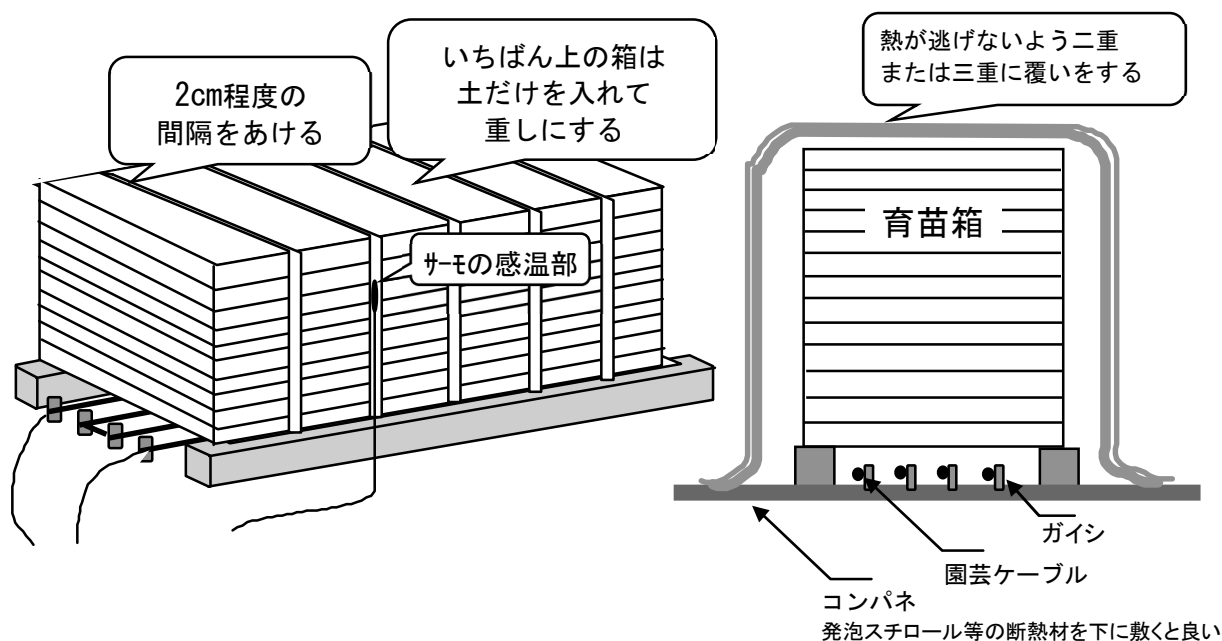
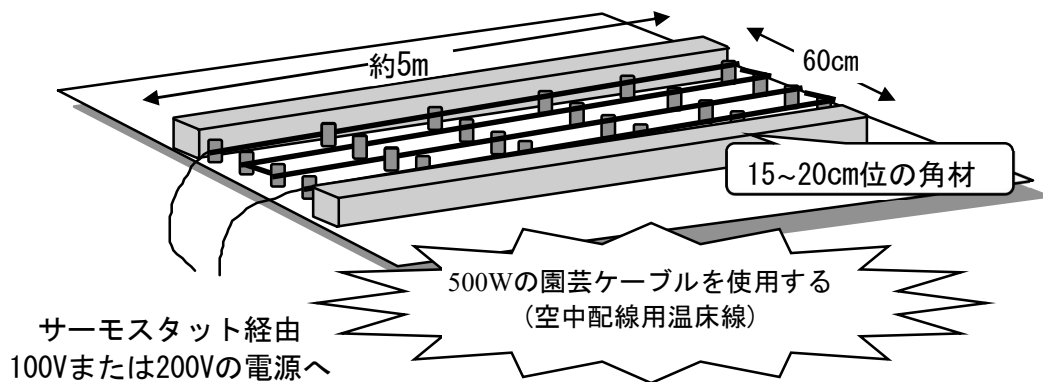


水稻育苗の例

～ 園芸ケーブル(空中配線用)が望ましい ～



手順

- ✓ ハウスの中にコンパネを敷き、その上に角材を2本ならべる。
- ✓ コンパネに園芸ケーブルを固定するためのガイシを1m 間隔で取り付ける。
- ✓ 園芸ケーブルを図のように配線する。坪あたりの電力は500Wとする。図の例は約1坪。
- ✓ 育苗箱を上重ねる(約1m以内)
- ✓ 農電サーモで温度管理します。